

**Image controlling method and device for carrying out the same.**

Patent Number:  EP0205726, A3, B1  
Publication date: 1986-12-30  
Inventor(s): NAKAMURA FUMIO  
Applicant(s): HAL LAB INC (JP)  
Requested Patent:  JP61292734 ←  
Application Number: EP19860100265 19860110  
Priority Number(s): JP19850123510 19850608  
IPC Classification: H01H25/04  
EC Classification: H01H25/04  
Equivalents: DE3685690D, DE3685690T  
Cited Documents: EP0024813; DE1268251; WO8403051; DE2810609

**Abstract**

An image controlling method and a device for carrying out the same, for shifting a processing position indicating point displayed on a CRT, for example, of a computerized game, in response to the variation of an image displayed on the CRT, by selectively closing one or two switches among a plurality of switches (3) disposed at equal angular intervals around and at the same distance from a fixed point corresponding to the center of a control disk (4). The control disk (4) is inclined in a desired direction by applying a light pressure with the hand to a generally spherical operating ball (7) which fits the palm of the hand snug so that the switch or switches corresponding to the desired direction are closed.

Data supplied from the esp@cenet database - 12

⑬ Int. Cl.<sup>4</sup>  
G 06 F 3/033

識別記号 庁内整理番号  
D-7165-5B

⑭ 公開 昭和61年(1986)12月23日

審査請求 未請求 発明の数 2 (全6頁)

⑮ 発明の名称 画面操縦方法および装置

⑯ 特 願 昭60-123510

⑰ 出 願 昭60(1985)6月8日

⑱ 発 明 者 中 村 文 男 東京都足立区綾瀬1丁目26番地17号  
⑲ 出 願 人 株式会社 ハル研究所 東京都千代田区神田須田町2-6-5  
⑳ 代 理 人 弁理士 小 林 伝

明 細 書

1. 発明の名称

画像操縦方法および装置

2. 特許請求の範囲

- 1) ブラウン管上の画像処理位置を処理装置に指示する処理位置表示ポイントの移動手段として、平面上の所定中心点からそれぞれ互いに等角度を保つ同一距離に配置された少なくとも4個のスイッチ中の1乃至2個を閉成することにより、閉成位置および閉成時間の長さに応じた移動を実行せしめる場合において、上記中心点に立設した揺動軸に支承されて全周方向にわたる傾斜が自由な操作板を所望方向へ傾動せしめることにより、傾斜方向に位置するスイッチを閉成するようにしたことを特徴とする画像操縦方法。
- 2) ブラウン管上の画像処理位置を処理装置に指示する処理位置表示ポイントを、中心点からそれぞれ等間隔隔てて配置された少なくとも4個のスイッチ中のいずれか1乃至2の閉

成位置および閉成時間に応じて移動をさせる装置が、上方が閉端面とされている筒状を呈する基台、先端をボウル状の窪みに形成してある上記基台上面中心に設けた軸受け、それぞれの接点閉成用押圧子を上方に突出させ、上記軸受け中心とする互いに等角度をもつて同一距離の基台上面縁に配置した少なくとも4個のスイッチ、裏面の中心に前記軸受けのボウル状窪みに嵌合可能な半球形の先端端面を具えた所定長さの揺動軸を具えるとともに、上記揺動軸を中心とする所定間隔隔てた周囲に環状の突起部である接触リングが形成されている円板状の操作板、当該操作板と一体構造となして全表面を被覆するとともに、周端面から所定長さ下垂した裾部を有するドーム状操作球とからなり、揺動軸の先端が軸受けの窪みに載置されて接触リングとそれぞれの押圧子とを当接、かつ操作球の裾部が基台の上方所定部分を包含する如く構成し、操作球の頂点周何れかの方向へ荷重の負荷に応じて

操作板が揺動軸を支承する軸受けを中心として負荷荷重方向へ傾動可能であり、傾動側の接触リングが押圧子を接点常閉用ばねのばね力に抗して下降せしめてスイッチを閉成可能に設定したことを特徴とする画像操縦装置。

### 3. 発明の詳細な説明

(産業上の利用分野)

本発明は例えばコンピュータ・ゲーム等において、処理装置にブラウン管上の画像処理を実行させるため、処理位置を指示する処理位置表示ポイントを移動させる場合の画像操縦方法および装置に関する。

(従来の技術)

従来、処理位置表示ポイントを移動させるための手段としては、従来からキーボード方式、トラックボール方式あるいはコントロール・レバー方式等が公知である。上記キーボード方式は処理位置表示ポイントの移動がxおよびy軸方向に分割して行わなければならない、素早い移動が不可能で、ブラウン管上の画像が目まぐるしく変化するゲー

ム等の処理には対応し難いので、画像操縦用としては余り使用されない。その点、トラックボール方式およびコントロール・レバー方式は処理位置表示ポイントをxおよびy軸上で合成して移動可能であり、素早い操縦が可能であるので、好適とされている。しかし乍ら、トラックボール方式は装置が複雑になり、かつ大形となるため、当該トラックボール方式に比べて機構が簡単かつ安価に製作可能なコントロール・レバー方式が多用される傾向にある。

従来コントロール・レバー方式の使用態様と基本的構造とを第2図(a)および(b)に示す。

第2図(a)において、C'は操縦装置、MPUは処理装置、DはTVディスプレイで、当該TVディスプレイDのブラウン管上に画像が出力される。通常の場合、上記操縦装置C'は手元に置かれ、処理装置MPUに遠隔操縦で指示を送出する。操縦装置C'は中央部が山形を呈する本体Bと、山形の頂面tpに設けた貫通孔hから上方へ伸延するレバーLとが外觀され、上記頂面tpの

貫通孔h内径範囲内がレバーLの操作範囲とされている。

尚、グリッパGの頂部およびの本体Bの裾部表面についている押しボタンpbは例えばミサイル発射用等のボタンである。

操縦装置C'の基本的構造は第2図(b)に示す如く、一方端にグリッパG、他方端に押し球Pが形成されたレバーLを、その軸線上の所定中間位置Oを支点として上記グリッパGに破線Rで示す全周方向への傾動を可能に構成するとともに、上記押し球Pの四囲に井桁状接点端子a、bそれぞれを伸延させた4個のスイッチS1~S4を配置し、上記グリッパGを例えば矢印R1方向へ傾動させれば、押し球PがスイッチS1の可撓性接点端子S1aを非撓性接点端子S1bに押圧してこれを閉成とし、また矢印R2方向へ傾動させれば、押し球PがスイッチS2の可撓性接点端子S2aを非撓性接点端子S2bに押圧してこれを閉成とし、あるいは矢印R3方向へ傾動させれば、押し球PがスイッチS3およびS4それぞれの可

撓性接点端子S3aおよびS4aを非撓性接点端子S3b・S4bそれぞれに押圧して閉成とするが如く設定し、処理位置表示ポイントを上記スイッチS1~S4中の閉成された位置に応じた所定方向へ閉成時間の長さに応じた距離だけ移動させるようにしている。

(従来技術に存する問題点)

上記構成からなる従来コントロール・レバー方式操縦装置C'は、レバーLの傾動方向が本体Bの基面に対してほぼ水平であり、傾動はグリッパGを握つて押すか引くかする動作で行われるため、例えば本体Bをテーブルに載置している場合の本体Bには、レバーL操作時に傾動動作方向へ向かう力が負荷され、テーブル上を滑動しようとする。本体B自体が滑動するとレバーLの傾動が不充分となり所望の操縦が不可能となる。

滑動防止のため、例えば本体Bの裏面に真空吸着盤等を取付けるなどした対策を講じてはいるが、操縦者がゲーム等に熱中するの余りエキサイトして、強い力でレバーL操作をするので完全には滑

動を阻止できず、根本的対策が希求されていた。

また、レバーLの押し球Pと各スイッチSの接点端子aそれぞれとの間隔は誤動作防止のため、ある程度の間隔を維持する所定間隔に設定されており、また操縦装置C'の小形化の関係上からレバーLにおける支点O・グリッパG間の長さは押し球P・支点O間の長さ比べて長大に設定されているがため、レバーL操作時にはスイッチS閉成に要するグリッパGの移動距離が比較的大きくなる。

グリッパGの移動には、これを把握する手側の肩および腕の筋肉の運動を必要とするが、これらの筋肉は比較的動作反応に時間がかかる要素であり、画面の変化に対応して処理位置表示ポイントを移動させる素早い反応が期待し難く、この点がコントロール・レバー方式による操縦方法の欠点として指摘される。

さらに、レバーLは基本的に全周方向への傾動が可能な構造であるため、所定方向への押圧力乃至牽引力の負荷であつても、支点Oを中心とする

する処理位置表示ポイントの移動手段として、平面上の所定中心点からそれぞれ互いに等角度を保つ同一距離に配置された少なくとも4個のスイッチ中の1乃至2個を閉成することにより、閉成位置および閉成時間の長さに応じた移動を実行せしめる場合において、

(2)上記中心点に立設した揺動軸に支承されて全周方向にわたる傾斜が自由な操作板を所望方向へ傾動せしめることにより、

(3)傾斜方向に位置するスイッチを閉成するようにした

ことを特徴とする画像操縦方法にある。

換言すれば、本願画像操縦方法はスイッチを構成要素部材とするが、レバーを使用することなく、中心点に立設した揺動軸に支承される全周方向にわたる傾動が自由な操作板にレバーと同様なスイッチ閉成動作を行わしめるものである。

#### (第1発明の作用)

本願第1発明は、中心に立設した傾動軸に支承される操作板に垂直方向からの軽い押圧力を負荷

円運動を惹起しがちであり、この場合には誤動作が生じて所望の操縦がなされない。

上記円運動防止対策として、本体B内部に図示しないリミッタを設けているが、前記の如く肩および腕の筋肉の運動で行われるレバーL操作は極めて強力であるので、リミッタの消耗が激しく、操縦装置C'の寿命短縮を招来している。

#### (発明の目的)

本発明は、従来コントロール・レバー方式による画像操縦方法および装置に存する上述の問題点を解決するためになされたもので、安価なスイッチを使用し、かつ簡単な構成を採りながら、変化する画像に応じた素早い動作反応が可能であり、手首より先を使つた掌による下方への軽い押圧力負荷のみで足り、操縦装置がテーブル上で滑動するのを皆無とし、かつ円運動による誤動作が皆無の操縦方法および装置を提供するにある。

#### (第1発明の構成)

本願第1発明の構成は、

(1)ブラウン管上の画像処理位置を処理装置に指示

して所望方向へ傾斜させことで、周方向に配置された複数のスイッチ中の所望する1乃至2個所を閉成する作用を発揮する。

#### (第2発明の構成)

上記本願第1発明の画像操縦方法を実施する装置に関する本願第2発明の構成は、

(1)ブラウン管上の画像処理位置を処理装置に指示する処理位置表示ポイントを、中心点からそれぞれ等間隔隔てて配置された少なくとも4個のスイッチ中のいずれか1乃至2の閉成位置および閉成時間に応じて移動をさせる装置が、

(2)上方が閉端面とされている筒状を呈する基台、先端をボウル状の窪みに形成してある上記基台上面中心に設けた軸受け、それぞれの接点閉成用押圧子を上方に突出させ、上記軸受け中心とする互いに等角度をもつて同一距離の基台上面縁に配置した少なくとも4個のスイッチ、裏面の中心に前記軸受けのボウル状窪みに嵌合可能な半球形の先端端面を具えた所定長さの揺動軸を具えるとともに、上記揺動軸を中心とする所定間隔隔てた周囲

動せんとする場合は手首を前または後に屈伸させ、上記の中間方向へ傾動せんとする場合は回動と屈伸とを協同動作させることで、操作球7の頂点に対する所望する周方向側を押圧する。当該押圧力の負荷された操作球7は第1図(d)に示す如く、内蔵されている操作板4の揺動軸5が軸受3を支点として、例えば矢印押圧力負荷側に傾動し、同時に操作板4の傾斜により接触リング6の傾斜側部分はそれまで軽く当接状態にあつたスイッチ3の押圧子32に加圧力を負荷することとなる。当該加圧力が負荷された押圧子32は常閉用ばねsのばね力に抗して押し下げられることとなり、函体31内の接点a・b間が閉成される。

掌による操作球7への押圧力負荷を止めれば、それまで閉成状態にあつたスイッチ3はばね力により接点端子a・b間が解離して閉成、かつ押圧子32が上昇して操作球7が第1図(a)に示す状態に復帰する。

(他の実施例)

上記実施例では、スイッチ3を4個用いた例を

挙げて説明したが、例えば6個を60°の角度をもつて配置、あるいは8個を45°の角度をもつて配置してもよいこと勿論である。

上記実施例では、スイッチ3の接点端子a、bおよび常閉用ばねs函体31内に配置した例を挙げて説明したが、例えば31は押圧子32のストッパとし、押圧子32のロッドをストッパ31およびその直下の基台1上面に孔設した貫通孔を介して基台1内部まで延長させ、基台1内部に接点端子a、bおよび常閉用ばねsを配置した構成としてもよい。

また、実施例では操作板4、揺動軸5、および操作球7が完全な一体構造である如く図示されているが、例えば合成樹脂により一体成形される場合もあり、あるいは合成樹脂または他の素材によりそれぞれ個別に形成のうえ、固定乃至接着等で一体構造としてもよく、その形成方法を問うものではない。

(発明の効果)

本発明画像操縦方法を実施することにより、変

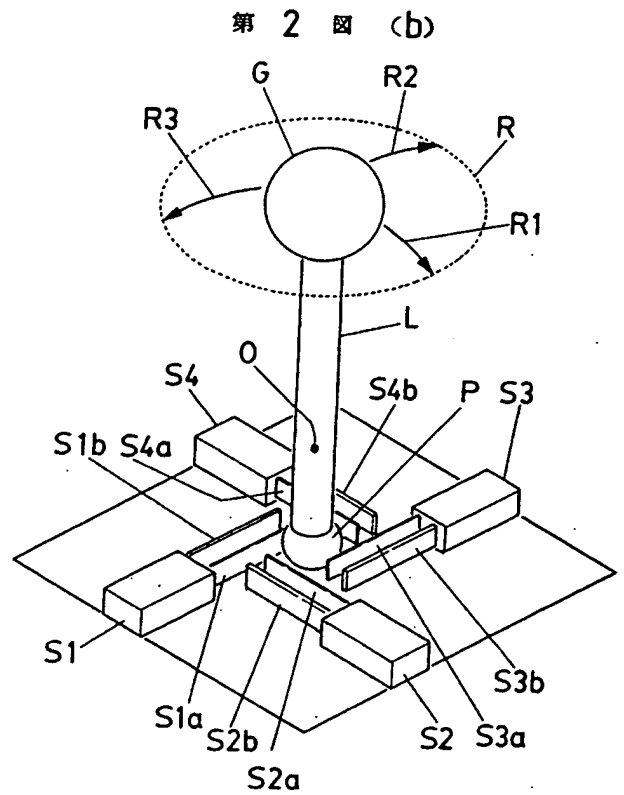
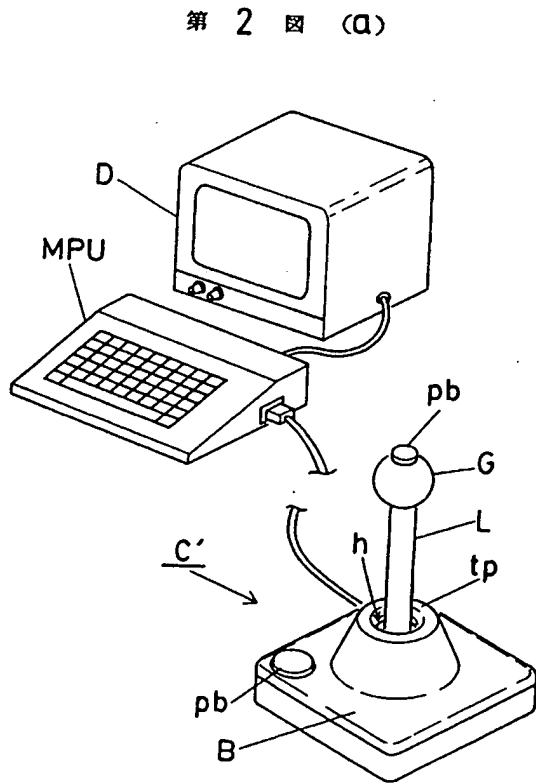
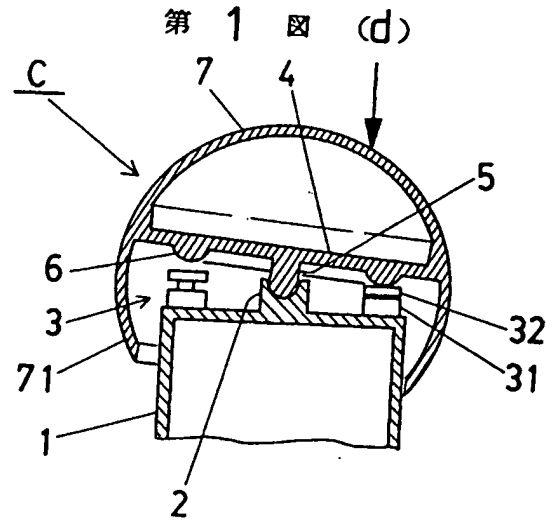
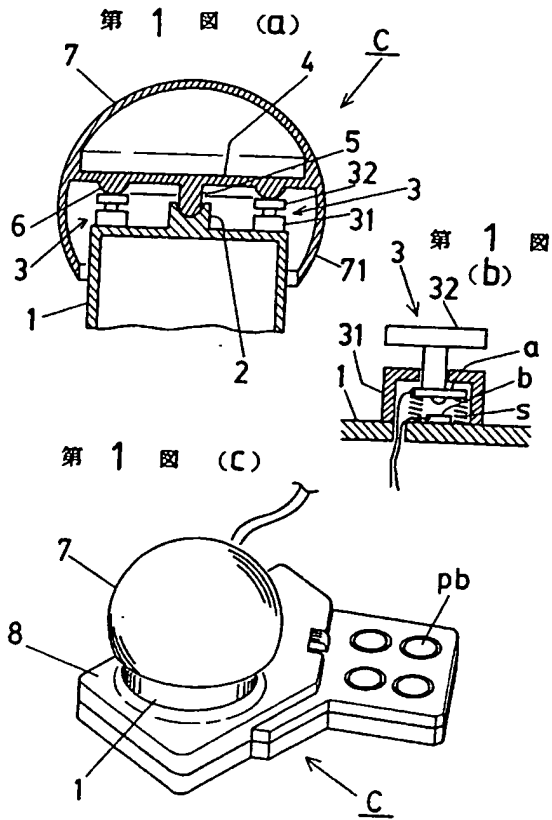
化する画像に応じた素早い動作反応が手首より先を使つた掌による下方への軽い押圧力負荷のみで可能となるとともに、操縦装置のテーブル上での滑動および円運動の惹起が皆無となるので、正確な操縦が保証され、かつ疲労も少ない。また、本発明画像操縦装置は上方からの押圧力が負荷されるだけで、横方向押圧力や回転力を負荷されないため破損が防止されて長期間の使用が可能となり、さらには安価なスイッチの使用と簡単な構成であるので製造コスト削減に資することとなるなど、本発明実施により置される効果は甚大である。

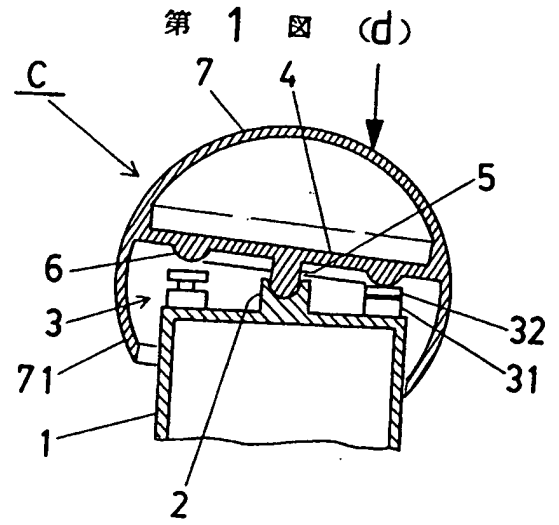
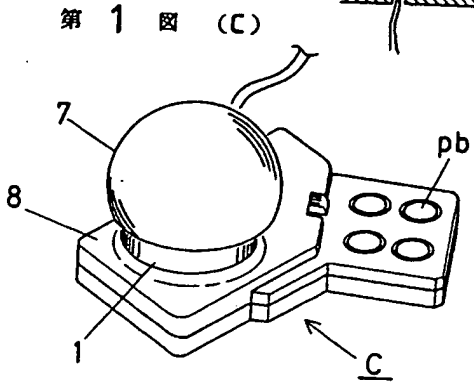
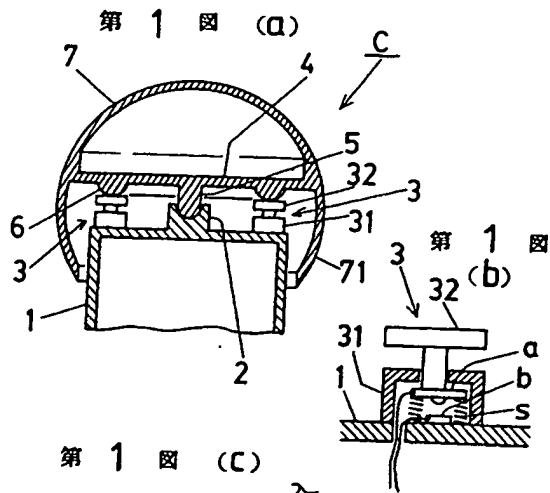
#### 4. 図面の簡単な説明

第1図(a)は本発明の一実施例装置の要部を示す一部断面正面図、第1図(b)は第1図(a)の部分断面図、第1図(c)は一実施例装置の全体斜視図、第1図(d)は動作説明のための一部断面正面図、第2図(a)は従来画像操縦装置を使用したコンピュータ・ゲーム装置全体を示す斜視図、第2図(b)は従来画像操縦装置の基本構造を示す斜視図である。

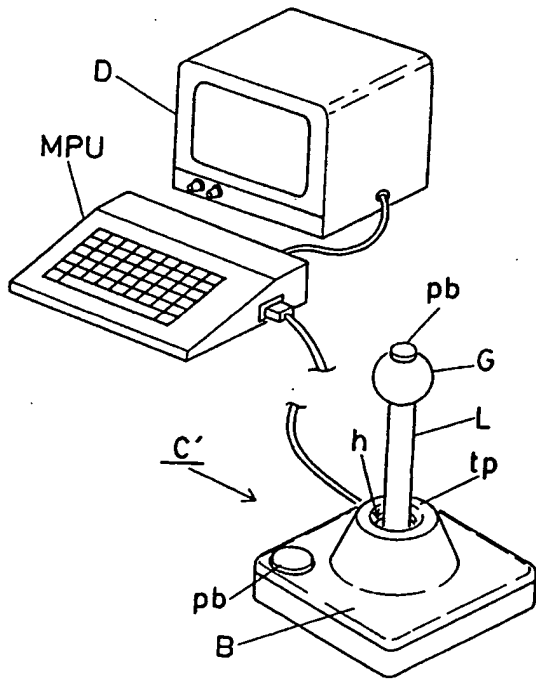
C	画像操縦装置
M P U	処理装置
s	接点常閉用コイルばね
1	基台
2	軸受け
3	スイッチ
3 1	函体
3 2	押圧子
4	操作板
5	揺動軸
6	接触リング
7	操作球
7 1	裾部

特許出願人 株式会社 ハル研究所  
代理人 弁理士 小林 伸





第 2 圖 (a)



第 2 圖 (b)

